

Type

Speed→Flow®-R14

Smooth bore PTFE hose with stainless steel braid - standard wall. According SAE 100R14.

Type

Speed→Flow®-R14

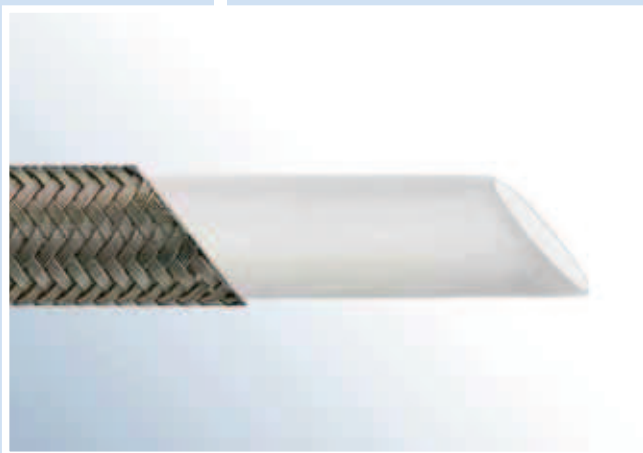
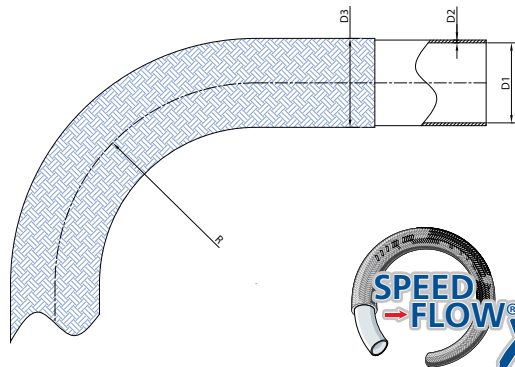
Flexible PTFE lisse avec tresse inox - paroi standard. Suivant SAE 100R14.

Typ

Speed→Flow®-R14

glatter PTFE-Schlauch mit Edelstahl - Geflecht - Standardwandstärke. Nach SAE 100R14.

TR14


Construction:

Speed→Flow®-R14 is manufactured from virgin PTFE (polytetrafluorethylene) resin with AISI 304 stainless steel, high tensile braid.

Fittings:

 Fittings with PTFE tail.
Industrial couplings.

Construction:

Le flexible Speed→Flow®-R14 est fabriqué à partir de résines de PTFE (polytétrafluoréthylène) vierges et est recouvert d'une tresse haute ténacité suivant AISI 304.

Raccords:

 Raccords cannelés pour PTFE.
Raccords industriels.

Konstruktion:

Der Schlauch Speed→Flow®-R14 ist aus weißem PTFE (Polytetrafluorethylen)-Pulver hergestellt und hat eine Geflecht aus Edelstahl (AISI 304) mit hoher Zugfestigkeit.

Kupplungen:

 Armaturen mit Stutzen für PTFE-Schläuche.
Industriekupplungen.

Size inch	Dash	D1		D2 min	D3		R mm	WP Bar20°C	BP	Weight gr/m	REF VIRGIN
		min	max		min	max					
1/8"	3	3,05	3,63	0,90	6,0	6,6	40	105	827	65	TR14003
3/16"	4	4,62	5,21	0,90	7,11	8,2	50	105	689	92	TR14005
1/4"	5	6,22	6,81	0,75	8,92	10,08	75	105	620	94	TR14006
5/16"	6	7,8	8,38	0,65	10,41	11,58	100	105	552	141	TR14008
3/8"	7	9,4	9,98	0,65	12,19	13,08	125	105	483	148	TR14009
13/32"	8	10,19	10,97	0,90	13,03	14,2	135	70	414	148	TR14010
1/2"	10	12,57	13,36	0,90	15,49	16,66	165	56	414	249	TR14012
5/8"	12	15,75	16,54	0,90	18,8	19,96	200	56	345	290	TR14016
3/4"	14	18,82	19,51	1,00	22,07	23,04	230	56	276	339	TR14019
7/8"	16	22,35	22,99	1,00	25,68	26,64	230	56	241	382	TR14022
1"	18	25,27	25,86	1,20	28,07	29,01	300	56	241	461	TR14025
1 1/8"	20	27,94	29,16	1,2	30,99	32,51	410	42	172	520	TR14028

 Other materials on request.
We reserve the right to alter
the specifications without notice.

 Autres matières sur demande.
Nous nous réservons le droit de changer
ces informations sans préavis.

 Abweichende Werkstoffe auf Anfrage.
Wir behalten uns das Recht vor,
Änderungen ohne vorherige Mitteilung durchzuführen.