

Type

Smooth→Flow®-S/B1
Smooth→Flow®-A/S/B1

Smooth bore flexible PTFE hose with stainless steel helix and high tensile stainless steel braid. Standard wall.

Type

Smooth→Flow®-S/B1
Smooth→Flow®-A/S/B1

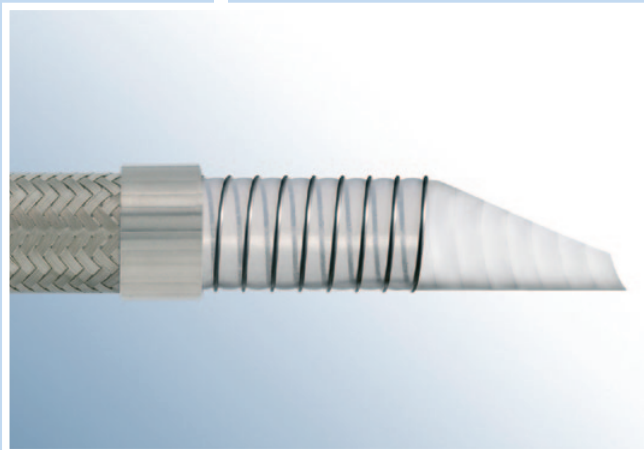
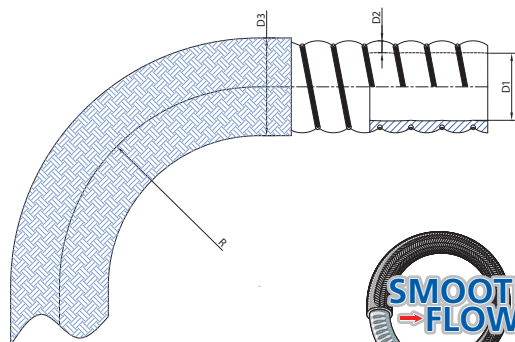
Flexible lisse convoluté en PTFE avec spirale en inox et tresse en inox haute tenacité. Paroi standard.

Typ

Smooth→Flow®-S/B1
Smooth→Flow®-A/S/B1

Gewellte PTFE. Glattschlauch mit Edelstahl Spirale und Edelstahl Geflecht mit hoher Zugfestigkeit. Standardwandstärke.

TWFSB1


Construction:

Ultra hygienic non-convoluted PTFE (polytetrafluorethylene) liner with stainless steel helix and a AISI 304 high tensile, stainless steel braid. The hose has exceptionally good vacuum- and kink resistance properties for extreme performance.

Smooth→Flow® should be specified for applications where Ultra hygienic non-convoluted hose and high flexibility are imperative, e.g. Food, Bio, Pharmaceutical and Cosmetic industry.

Only available in complete hose assembly form.

Construction:

Gaine PTFE (polytétrafluoréthylène) ultra-pure, avec spire en inox et une tresse de haute ténacité en inox AISI 304. Cette flexible porte une haute résistance exceptionnelle au vide et à l'écrasement.

Smooth→Flow® devrais être spécifié pour des applications où l'intérieur non convoluté et l'haute flexibilité est impérative, pour particulièrement l'industrie Alimentaire, Agro alimentaire, Pharmaceutique et Cosmétique.

Assemblage uniquement par le fabriquant.

Konstruktion:

Nicht gewellter PTFE (Polytetrafluorethylen) Glattschlauch, Edelstahl Spirale und Edelstahl - Geflecht (AISI 304) mit hoher Zugfestigkeit. Dieser Schlauch hat eine sehr hohe Vakuum- und Knickfestigkeit.

Smooth→Flow® wird verwendet für Anwendungen wo wirklich ein Glattschlauch und Ultra hohe Flexibilität benötigt wird wie Lebensmitteln, Pharmazeutika, Bio und Kosmetische Industrie.

Montage nur durch Hersteller.

Size	D1	D2	D3	R	WP	BP	Weight	REF	REF
	average	min.	average		mm	Bar 20°C			
1/2"	11,5	1,25	15,8	38	50	250	290	TWFSB1012	TAWFSB1012
5/8"	15,5	1,25	20,5	42	50	250	360	TWFSB1016	TAWFSB1016
3/4"	18,5	1	23,6	50	60	290	430	TWFSB1020	TAWFSB1020
1"	22,8	1	27,7	70	40	210	650	TWFSB1025	TAWFSB1025
1 1/4"	30,5	1,5	36,8	85	45	210	750	TWFSB1032	TAWFSB1032
1 1/2"	36,5	1,5	43,1	100	40	175	800	TWFSB1040	TAWFSB1040
2"	48,5	1,65	55,2	140	25	135	950	TWFSB1050	TAWFSB1050

Other materials on request. We reserve the right to alter the specifications without notice.

Autres matières sur demande. Nous nous réservons le droit de changer ces informations sans préavis.

Abweichende Werkstoffe auf Anfrage. Wir behalten uns das Recht vor, Änderungen ohne vorherige Mitteilung durchzuführen.