

Type
Speed→Flow®-Z/G/D/1/S

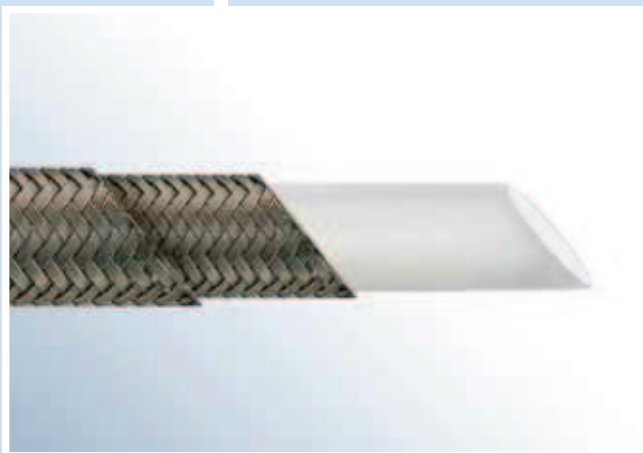
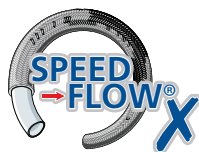
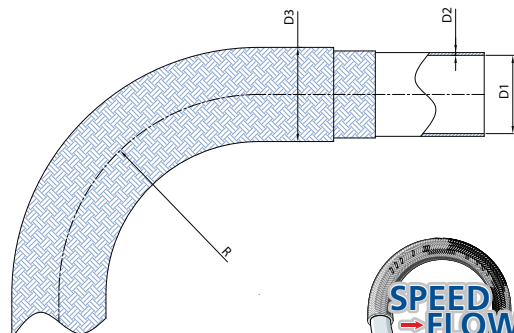
Smooth bore Zytel® hose, double stainless steel braid - Gas quality. Suitable for Hydrogen.

Type
Speed→Flow®-Z/G/D/1/S

Flexible Zytel® lisse "big bore" avec tresse inox double - qualité gaz. Utilisable pour l'Hydrogène.

Typ
Speed→Flow®-Z/G/D/1/S

glatter Zytel® -Schlauch mit Doppel Edelstahl - Geflecht - Gas Qualität. Geeignet für Wasserstoff.

ZGD1S

Construction:

Type Speed→Flow®-Z/G/D/1/S is manufactured from virgin Zytel® (nylon) resin with a double AISI 304 stainless steel, high tensile braid. The Zytel® (Polyamide) inner core guarantees minimum diffusion through the wall at high working pressure.

Typical Applications:

Hydrogen gas cylinder charging, breathing apparatus, discharging lines aerosol charging lines etc.

Fittings:

Fittings with PTFE tail
Industrial couplings

Zytel® is a registered trademark from DuPont

Construction:

Speed→Flow®-Z/G/D/1/S est fabriqué à partir de résines de Zytel® (Polyamide) vierges et est recouvert de deux tresses haute ténacité suivant AISI 304. Le tube intérieur en Zytel® (Polyamide) garanti une diffusion minimum à travers la paroi pour des pressions de service élevées.

Applications:

Chargement de bouteilles, d'aérosols etc.

Raccords:

Raccords cannelés pour PTFE.
Raccords industriels.

Zytel® est une marque enregistrée par DuPont

Konstruktion:

Speed→Flow®-Z/G/D/1/S ist aus weißem Zytel® (Polyamid) hergestellt und hat eine doppelte Geflecht aus Edelstahl (AISI 304) mit hoher Zugfestigkeit. Die Zytel® (Polyamid) seele Reduziert die Permeabilität beim höhere Drücke.

Anwendungen:

Gas Abfüllanlage - Sprühdose usw.

Kupplungen:

Armaturen mit Stutzen für PTFE-Schläuche.
Industriekupplungen.

Zytel® ist eine eingetragene Marke von DuPont

Size	D1		D2	D3		R	WP	BP	Weight	REF
	min.	max.		min.	max.					
1/4"	5.97	6.48	1.02	10.29	11.43	76	320	1280	250	ZGD1S006

Other materials on request.
We reserve the right to alter the specifications without notice.

Autres matières sur demande.
Nous nous réservons le droit de changer ces informations sans préavis.

Abweichende Werkstoffe auf Anfrage.
Wir behalten uns das Recht vor, Änderungen ohne vorherige Mitteilung durchzuführen.