

Type
Convo→Flow®-M/W1/B1/EP
Convo→Flow®-A/M/W1/B1/EP

Convoluted PTFE hose with vacuum wire and EPDM vulcanized high tensile stainless steel braid. - medium wall.

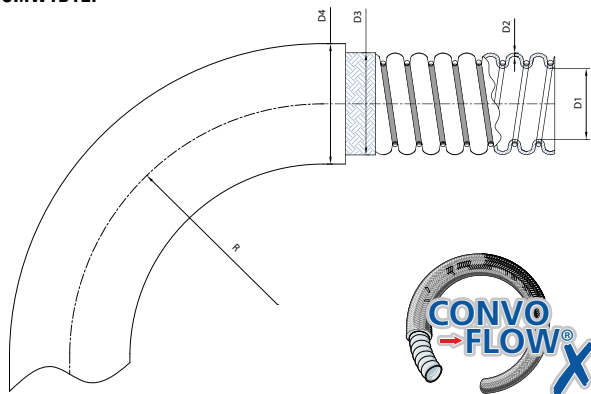
Type
Convo→Flow®-M/W1/B1/EP
Convo→Flow®-A/M/W1/B1/EP

Flexible PTFE convoluté avec spirale externe pour vide et gaine EPDM vulcanisée sur tresse en inox haute tenacité - paroi médium.

Typ
Convo→Flow®-M/W1/B1/EP
Convo→Flow®-A/M/W1/B1/EP

gewellter PTFE - Schlauch mit Vakuumschleife und mit EPDM vulkanisiert Edelstahl Geflecht mit hoher Zugfestigkeit - mittlere Wandstärke.

TCMW1B1EP


Construction:

A helically convoluted PTFE (Polytetrafluorethylene) suction/pressure hose, medium wall, with external vacuum wire with EPDM vulcanized high tensile stainless steel braid. The hose has very good vacuum and kink resistance.

Fittings:

 Hose fittings with PTFE tail
 Hose fittings with Hydraulic tail
 Industrial fittings
 Industrial fittings with PTFE lining

Typical applications:

Convo→Flow®-M/W1/B1/EP should be specified for steam applications or when high vacuum hose applications are required. Generally excellent mechanical strength. EPDM vulcanized stainless steel braid ensures a high flexibility and easy cleanability. Making it ideal for Food, Bio, and Cosmetic industry.

Construction:

Tube PTFE (polytétrafluoréthylène) avec convolution hélicoïdale service vide pression, paroi médium, avec spire inox et gaine EPDM vulcanisée sur tresse en inox haute tenacité. Ce flexible est très facile à nettoyer. Ce flexible a une excellente résistance au vide et à l'écrasement.

Applications:

Convo→Flow®-M/W1/B1/EP est utilisé pour des applications vapeur ou vide profond. Bonne résistance mécanique.

Raccords:

 Raccords cannelés pour PTFE.
 Raccords cannelés type hydraulique.
 Raccords industriels.
 Raccords industriels revêtus PTFE.

Convo→Flow®-M/W1/B1/EP peut-être assemblé à des raccords sertis, avec ou sans revêtement PTFE pour des applications basse pression. particulièrement dans l'industrie Alimentaire, Agro-alimentaire.

Konstruktion:

Spiralgewellter PTFE (Polytetrafluorethylen) Schlauch, mittlere Wandstärke, Vakuumschleife EPDM vulkanisiert Edelstahl Geflecht mit hoher Zugfestigkeit. Dieser Schlauch hat eine hohe Vakuum- und Knickfestigkeit.

Anwendungen:

Convo→Flow®-M/W1/B1/EP wird bei Anwendungen mit heißem Dampf oder mit hohem Vakuum verwendet. Und für Anwendungen wobei die leichte Reinigung der Oberfläche besonders wichtig sind. Wie Lebensmittel, Bio und Kosmetische Industrie. Sehr gute mechanische Resistenz.

Kupplungen:

 Armaturen mit Stutzen für PTFE-Schläuche.
 Armaturen mit Hydraulikstutzen.
 Industriekupplungen.
 PTFE -beschichtete Industriekupplungen.

Convo→Flow®-M/W1/B1/EP kann mit Pressarmaturen oder, Falls gewünscht, kann die Armatur PTFE-beschichtet werden, um einen glatten Durchgang zu erreichen.

Size	D1		D2	D3		R	WP	BP	Vacuum	Lmax	Weight	REF	REF
	min.	max.		min.	max.								
1/2"	11,6	16,9	0,82	19,9	26,9	25	60	300	947	10	220	TCMW1B1EP012	TCAMW1B1EP012
5/8"	15,1	16,4	0,88	23,2	30,2	35	55	270	947	10	320	TCMW1B1EP016	TCAMW1B1EP016
3/4"	19,5	20,5	1,00	35,6	42,6	55	60	290	947	10	540	TCMW1B1EP020	TCAMW1B1EP020
1"	24,5	25,5	1,10	41,2	48,2	85	40	210	947	10	890	TCMW1B1EP025	TCAMW1B1EP025
1 1/4"	31,5	32,5	1,15	48,9	55,9	100	40	210	947	10	1180	TCMW1B1EP032	TCAMW1B1EP032
1 1/2"	36,5	37,5	1,45	54,2	61,2	120	35	175	947	10	1710	TCMW1B1EP040	TCAMW1B1EP040
1 3/4"	44,5	45,5	1,45	62,8	69,8	135	25	135	947	10	2450	TCMW1B1EP045	TCAMW1B1EP045
2"	49,5	50,5	1,50	67,5	74,5	165	25	135	947	10	2610	TCMW1B1EP050	TCAMW1B1EP050

 Other materials on request.
 We reserve the right to alter the specifications without notice.

 Autres matières sur demande.
 Nous nous réservons le droit de changer ces informations sans préavis.

 Abweichende Werkstoffe auf Anfrage.
 Wir behalten uns das Recht vor, Änderungen ohne vorherige Mitteilung durchzuführen.