

Type T1D

Type T1D Smooth bore PTFE hose, with stainless steel braid - Dash Sizes to suit reusable fittings

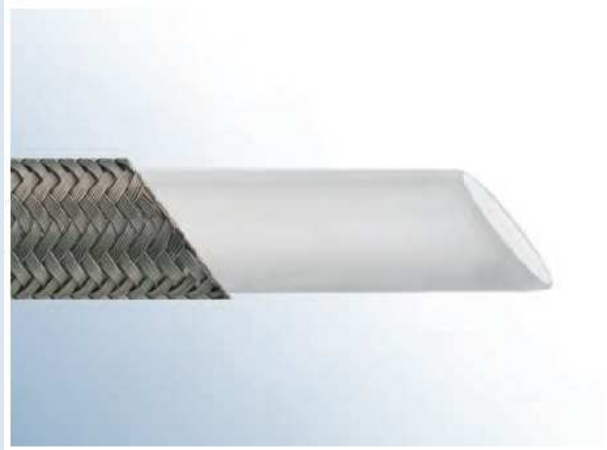
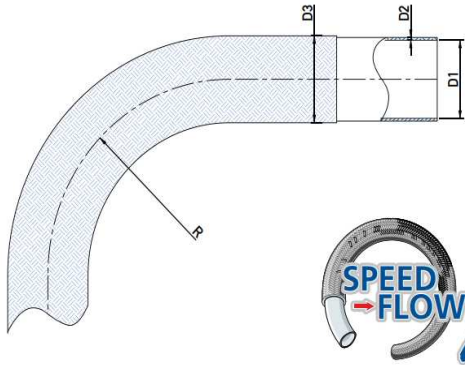
Type T1D

T1D Flexible PTFE lisse avec tresse inox - dimensions dash pour raccords réutilisable

Type T1D

T1D glatter PTFE - Schlauch mit Edelstahl - Geflecht - dash Abmessungen für wieder verwendbare Armaturen

T1D



Construction:

T1D is manufactured from virgin PTFE (polytetrafluorethylene) resin with AISI 304 stainless steel, high tensile braid.

Construction:

Le flexible T1D est fabriqué à partir de résines de PTFE (polytétrafluoréthylène) vierges et est recouvert d'une tresse haute ténacité suivant AISI 304.

Konstruktion

Der Schlauch T1D ist aus weißem PTFE (Polytetrafluorethylen)- Pulver hergestellt und hat eine Umflechtung aus Edelstahl (AISI 304) mit hoher Zugfestigkeit.

Fittings:

This hose size is specially developed to suit the American style reusable fittings.

Raccords:

Cette dimension de tuyau a été spécialement conçue pour correspondre aux raccords réutilisables de type américain.

Kupplungen:

Diese Schlauchgröße wurde speziell für die wiederverwendbaren Amerikanischer Kupplungen

DASH Size	D1		D2	D3		R	WP (SF4)	BP	Weight	REF VIRGIN	REF Antistatic
	min.	max.	nom.	min.	max.						
-2	2,2	2,8	0,75	4,6	5,2	25	250	1000	65	T1D02	T1AD02
-3	3,1	3,7	1,00	6,2	6,8	38	242	966	60	T1D03	T1AD03
-4	4,6	5,2	0,76	7,5	8,1	64	207	828	87	T1D04	T1AD04
-5	6,1	6,7	0,76	8,9	9,6	76	181	724	119	T1D05	T1AD05
-6	7,6	8,4	0,76	10,6	11,3	100	173	690	133	T1D06	T1AD06
-8	10,1	10,9	0,76	13,0	14,2	133	147	586	180	T1D08	T1AD08
-10	12,2	13,4	0,76	15,2	16,8	178	121	483	272	T1D10	T1AD10
-12	15,6	16,6	0,80	18,4	20,0	203	95	379	271	T1D12	T1AD12
-16	21,5	22,9	0,89	24,8	26,8	241	69	276	384	T1D16	T1AD16

TEMP. -70°C +260°C

Other materials on request.
We reserve the right to alter the specifications without notice.

Autres matières sur demande.
Nous nous réservons le droit de changer ces informations sans préavis.

Abweichende Werkstoffe auf Anfrage.
Wir behalten uns das Recht vor, Änderungen ohne vorherige Mitteilung durchzuführen