

Type
Smooth→Flow®-S/B6
Smooth→Flow®-A/S/B6

Smooth bore flexible PTFE hose with stainless steel helix and polypropylene braid. Standard wall.

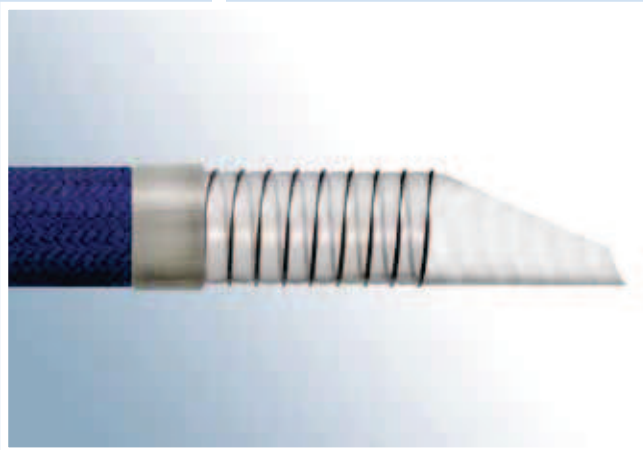
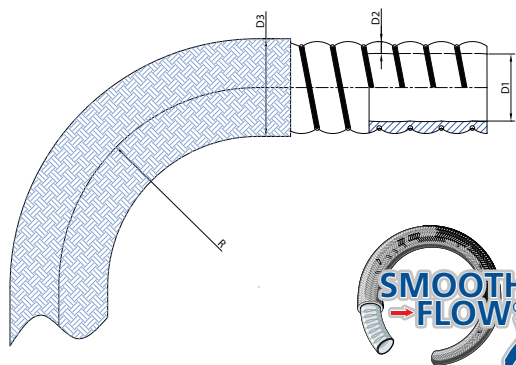
Type
Smooth→Flow®-S/B6
Smooth→Flow®-A/S/B6

Flexible lisse convoluté en PTFE avec spirale en inox et tresse en polypropylène. Paroi standard.

Typ
Smooth→Flow®-S/B6
Smooth→Flow®-A/S/B6

Gewellte PTFE. Glattschlauch mit Edelstahl Spirale und Polypropylen Geflecht. Standardwandstärke.

TWFSB6


Construction:

Ultra hygienic non-convoluted PTFE (polytetrafluorethylene) liner with stainless steel helix and a polypropylene braid. The hose has exceptionally good vacuum- and kink resistance properties for extreme performance.

Smooth→Flow® should be specified for applications where Ultra hygienic non-convoluted hose and high flexibility are imperative, e.g. Food, Bio, Pharmaceutical and Cosmetic industry.

Only available in complete hose assembly form.

Construction:

Gaine PTFE (polytétrafluoréthylène) ultra-pure, avec spire en inox et tresse en polypropylène. Cette flexible porte une haute résistance exceptionnelle au vide et à l'écrasement.

Smooth→Flow® devrais être spécifié pour des applications où l'intérieur non convoluté et l'haute flexibilité est impérative, pour particulièrement l'industrie Alimentaire, Agro alimentaire, Pharmaceutique et Cosmétique.

Assemblage uniquement par le fabriquant

Konstruktion:

Nicht gewellter PTFE (Polytetrafluorethylen) Glattschlauch, Edelstahl Spirale und Polypropylen Geflecht. Dieser Schlauch hat eine sehr hohe Vakuum- und Knickfestigkeit.

Smooth→Flow® wird verwendet für Anwendungen wo wirklich ein Glattschlauch und Ultra hohe Flexibilität benötigt wird wie Lebensmittel, Pharmazeutika, Bio und Kosmetische Industrie.

Montage nur durch Hersteller.

Size	D1	D2	D3	R	WP	BP	Weight gr/m	REF	REF
	min.	min.	min.	mm	Bar 20°C			VIRGIN	Antistatic
1/2"	11,50	1,25	21,60	38	40	160	232	TWFSB6012	TAWFSB6012
5/8"	15,50	1,25	25,40	42	30	120	288	TWFSB6016	TAWFSB6016
3/4"	20,00	1	29,60	50	30	120	344	TWFSB6020	TAWFSB6020
1"	22,80	1	32,60	70	30	120	522	TWFSB6025	TAWFSB6025
1 1/4"	30,50	1,5	41,30	85	25	100	600	TWFSB6032	TAWFSB6032
1 1/2"	36,50	1,5	48,70	100	22	88	640	TWFSB6040	TAWFSB6040
2"	48,50	1,65	61,20	140	20	80	760	TWFSB6050	TAWFSB6050

Other materials on request.
We reserve the right to alter the specifications without notice.

Autres matières sur demande.
Nous nous réservons le droit de changer ces informations sans préavis.

Abweichende Werkstoffe auf Anfrage.
Wir behalten uns das Recht vor, Änderungen ohne vorherige Mitteilung durchzuführen.