

Type
Convo→Flow ®-A/M/W1/B6

Convo→Flow ®-M/W1/B6

Convoluted PTFE hose with vacuum wire and polypropylene braid - medium wall.

Type
Convo→Flow ®-A/M/W1/B6

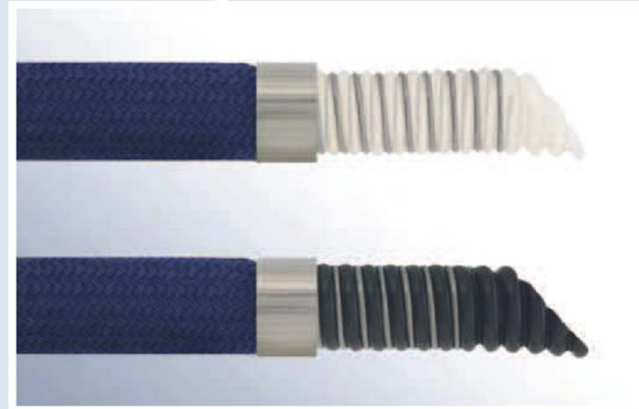
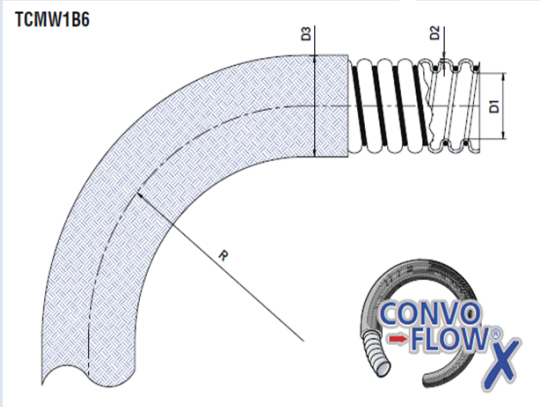
Convo→Flow ®-M/W1/B6

Flexible PTFE convoluted avec spirale externe pour vide et tresse PP - paroi médium

Type
Convo→Flow ®-A/M/W1/B6

Convo→Flow ®-M/W1/B6

Gewellter PTFE -Schlauch mit Edelstahl Vakuumschleife und PP- Geflecht - mittlere Wandstärke


Construction:

A helically convoluted PTFE (polytetrafluorethylene) suction/pressure hose, medium wall, with external vacuum wire and polypropylene yarn braid.

Fittings:

 Hose fittings with PTFE tail
 Hose fittings with Hydraulic tail
 Industrial fittings
 Industrial fittings with PTFE lining

Typical Applications:

Convo→Flow ®-M/W1/B6 should be specified where vibrations or frequent handling are applied in combination with vacuum

Construction:

Tube PTFE (polytétrafluoréthylène) avec conivolution hélicoïdale, service vide ou pression, paroi médium, avec spire inox et tresse polypropylène

Applications:

Convo→Flow ®-M/W1/B6 est utilisé quand ou lorsque des applications avec vibrations et fréquentes manipulations sont alliées au service vide

Raccords:

 Raccords cannelés pour PTFE.
 Raccords cannelés type hydraulique.
 Raccords industriels.
 Raccords industriels revêtus PTFE

Convo→Flow ®-M/W1/B6 peut-être assemblé à des raccords sertis avec ou sans revêtement PTFE pour des applications basse pression

Konstruktion:

Spiralgewellter PTFE (Polytetrafluorethylen) Schlauch, mittlere Wandstärke, Vakuumschleife und Polypropylen Geflecht. Dieser Schlauch hat eine hohe Vakuum- und Knickfestigkeit

Anwendungen:

Convo→Flow ®-M/W1/B6 wird dann verwendet, wenn Vibrationen vorkommen und Flexibilität erforderlich ist und dies in Kombination mit Vakuum

Kupplungen

 Armaturen mit Stutzen für PTFE-Schläuche.
 Armaturen mit Hydraulikstutzen.
 Industriekupplungen.
 PTFE -beschichtete Industriekupplungen

Convo→Flow ®-M/W1/B6 kann mit Pressarmaturen oder - bei Niederdruckbetrieb - spiralfreien glatten Muffen verwendet werden. Falls gewünscht, kann die Armatur PTFE - beschichtet werden, um einen glatten Durchgang zu erreichen

Size	D1		D2		D3		R	WP	BP	Vacuum	Lmax	Weight	REF	REF
	min.	max.	min.	max.	min.	max.								
1/2"	11,6	13,6	0,82	21,4	23,4	50	40	160	887	10	210	TCMW1B6012	TCAMW1B6012	
5/8"	15,1	16,4	0,88	26,3	28,2	65	30	120	887	10	400	TCMW1B6016	TCAMW1B6016	
3/4"	19,5	20,5	1,00	31,1	33,9	55	30	120	887	10	490	TCMW1B6020	TCAMW1B6020	
1"	24,5	25,5	1,10	36,7	40,7	85	30	120	887	10	810	TCMW1B6025	TCAMW1B6025	
1 1/4"	31,5	32,5	1,15	44,4	48,6	100	25	100	887	10	1070	TCMW1B6032	TCAMW1B6032	
1 1/2"	36,5	37,5	1,45	49,7	52,4	120	22	88	887	10	1310	TCMW1B6040	TCAMW1B6040	
1 3/4"	44,5	45,5	1,45	58,3	63,9	135	20	80	887	10	1850	TCMW1B6045	TCAMW1B6045	
2"	49,5	50,5	1,50	62,5	69,2	165	20	80	887	10	2050	TCMW1B6050	TCAMW1B6050	
2 1/2"	62,5	63,5	1,60	83,4	91,6	230	16	64	887	10	3440	TCMW1B6065	TCAMW1B6065	
3"	73,5	74,5	1,60	92,9	102,2	260	14	56	887	10	4710	TCMW1B6080	TCAMW1B6080	
4"	94,5	99,5	1,82	123,6	130	300	10	40	887	10	5550	TCMW1B6100	TCAMW1B6100	

TEMP. -70°C +90°C

Other materials on request.

Autres matières sur demande.

Abweichende Werkstoffe auf Anfrage.