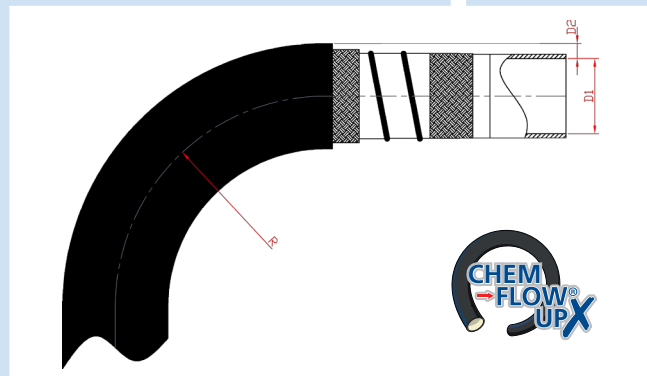


**Type**  
**Chem→Flow® UP-AM/SD**

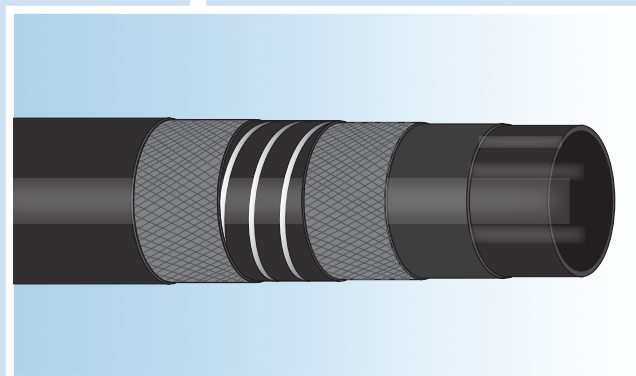
Multi-purpose suction and delivery hose for conveying a wide range of aggressive chemicals. Engineered to ensure dissipation of electrostatic current; not only on the surface, but also across the hose wall.


**Type**  
**Chem→Flow® UP-AM/SD**

Flexible polyvalent pour refoulement et aspiration pour une large gamme de produits chimiques agressifs. Conçu pour assurer la dissipation de courant électrostatique; non seulement sur la surface, mais aussi à travers la paroi du flexible.

**Type**  
**Chem→Flow® UP-AM/SD**

Multipurpose zuig-perssling voor het transport van een breed scala van agressieve chemicaliën. Speciaal ontworpen om opbouw van elektrostatische lading te voorkomen, niet alleen aan de oppervlakte, maar ook over de binnenbuis.


**Construction:**
**Tube**

Tube from black, smooth antistatic ( $R < 10^6 \Omega$ ) UPE (Ultra high molecular weight polyethylene).

**Reinforcement**

Ply of high tensile synthetic cord. Embedded steel helix wire. Copper wire upon request.

**Cover**

Black antistatic EPDM rubber ( $R < 10^6 \Omega$ ), resistant to abrasion, ozone and weatherproof. Cloth finish.

**Fittings**

Flanges, cam & groove, tankwagen, guillemin, BSP,...

**Assembly**

Clamps, crimp ferrules and hose clips.

**Temperature range**

From  $-35^\circ\text{C}$  up to  $+100^\circ\text{C}$

Resistant to steam up to  $+130^\circ\text{C}$  for a maximum of 30 minutes

**Extra Information**

Manufactured to EN 12115:2011

Anti-static ( $R < 10^6 \Omega$ )

Identification symbol: -  $\Omega$  - Resistant  $\leq 10^6 \Omega$

-  $\Omega/T$  for version without copper wire

-  $M/T$  for version with copper wire

**Construction:**
**Tube**

Tube UPE antistatique (Polyéthylène à très haut poids moléculaire) noir, lisse.

**Reinforcements**

Plusieurs couches de fibres synthétiques, spire en acier hélicoïdale noyée dans la paroi. Câble en cuivre sur demande.

**Protection Extérieure**

EPDM, noir, antistatique ( $R < 10^6 \Omega$ ), lisse finition toilée, résistance à l'abrasion, à l'ozone et aux intempéries.

**Raccords**

Brides, raccords à cames, tankwagen, guillemin, BSP,...

**Assemblage**

Par clamps, jupes à sertir ou colliers.

**Résistance température**

De  $-35^\circ\text{C}$  jusqu'à  $+100^\circ\text{C}$ .

Résistance à la vapeur jusqu'à  $+130^\circ\text{C}$  (max. 30min)

**Information supplémentaire**

Suivant la norme EN 12115:2011

Symbol d'identification: -  $\Omega$  - Résistance  $\leq 10^6 \Omega$

-  $\Omega/T$  pour version sans câble en cuivre

-  $M/T$  pour version avec câble en cuivre

**Constructie:**
**Binnenwand**

Zwart glad, antistatische ( $R < 10^6 \Omega$ ) Ultra Hoog Moleculair Polyethyleen (UHMPE).

**Inlagen**

Gevlochten synthetische textielinlage met een geïntegreerde verzinkt stalen spiraal. Koperdraad op aanvraag.

**Buitenwand**

EPDM rubber, zwart, doekafdruk, antistatisch ( $R < 10^6 \Omega$ ), slijtvast, ozon- en weersbestendig.

**Koppelingen**

Flenzen, camlock, tankwagen, guillemin, BSP, ...

**Montagewijze**

Klemschalen, pershulzen, slangklemmen.

**Temperatuurbereik**

$-35^\circ\text{C}$  tot  $+100^\circ\text{C}$  afhankelijk van product.

Bestand tegen stoom tot  $+130^\circ\text{C}$  (max. 30min)

**Extra informatie**

Geproduceerd volgens EN 12115:2011

Geleidend ( $R < 10^6 \Omega$ )

Identificatienummer: -  $\Omega$  - Resistent  $\leq 10^6 \Omega$

-  $\Omega/T$  voor de versie zonder koperdraad

-  $M/T$  voor de versie met koperdraad



D1 (mm)	D2 (mm)	Working Pressure (bar)	Vacuum (bar)	R (mm)	Theoretical Weight (kg/m)	Maximum Length (m)	REF
19	6	16	-0,9	115	0,75	40	CHUPAMW00020
25	6	16	-0,9	155	0,92	40	CHUPAMW00025
32	6	16	-0,9	200	1,10	40	CHUPAMW00032
38	6,5	16	-0,9	240	1,39	40	CHUPAMW00040
50	8	16	-0,9	330	2,30	40	CHUPAMW00050
63,5	8	16	-0,9	415	3,09	40	CHUPAMW00065
75	8	16	-0,9	500	3,58	40	CHUPAMW00076
102	9	16	-0,9	675	4,67	40	CHUPAMW00100

All hose assemblies can be supplied with test certificates.

Tous les assemblages de flexibles peuvent être livrés avec certificats d'épreuves.

Alle slangmontages kunnen worden geleverd met testcertificaten.